



• Призначені для створення термоелектричних генераторів, які є низькотемпературним каскадом теплових машин, двигунів внутрішнього згоряння, дизелів, газових турбін тощо, шляхом використання тепла вихідних газів, а також для створення генераторів тепла і електрики з каталітичним безполум'яним згорянням газоподібного або рідкого палива. За цих умов досягається повна екологічна чистота роботи генераторів.

• Призначені для створення автономних джерел електричної енергії з різними джерелами тепла: промисловості з тепловиділяючими технологіями; зпалювання сміття, ядерних реакторів, ізотопів; геотермальних вод, сонячної енергії; гарячої нафти на морських бурових пристроях.

• Принцип роботи термоелектричного генераторного модуля заснований на прямому перетворенні теплової енергії в електричну на основі ефекту Зеебека.

Зовнішній вигляд генераторного модуля

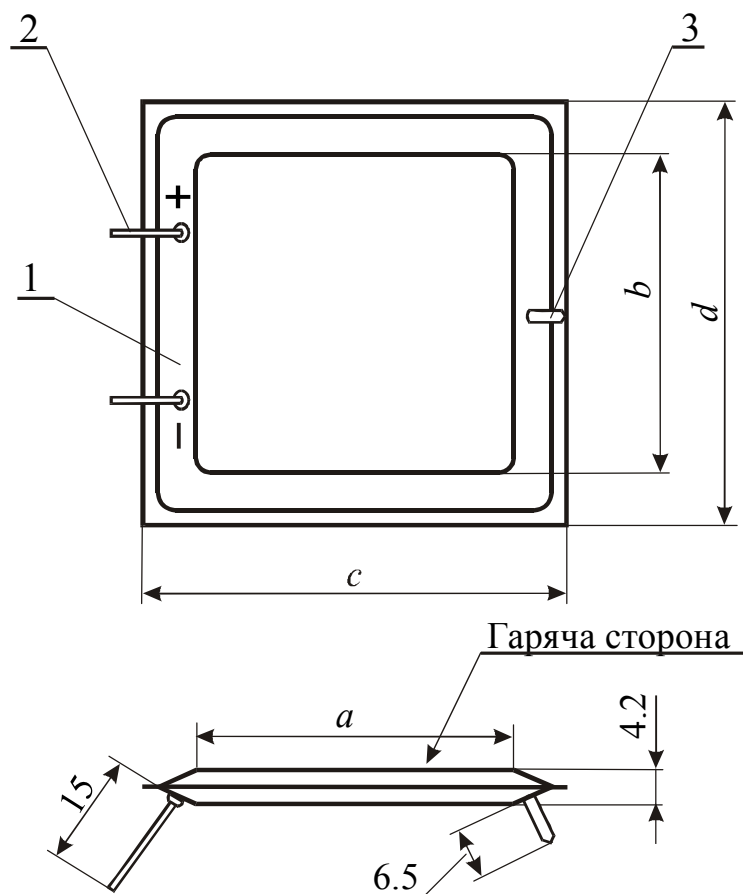


• Модуль складається з термопар, які з'єднанні послідовно електрично та паралельно–термічно. Термоелементи виготовлені із спеціальних термоелектричних матеріалів, в том числі і функціонально-градієнтних, що забезпечує їм максимальну ефективність в широкому діапазоні температур.

Загальні властивості модулів

- | | |
|--|----------------|
| • Робоча температура гарячої сторони при тривалій роботі | 250 °С і нижче |
| • Допустимі перегріву гарячої сторони | 300 - 400 °С |
| • Робоча температура холодної сторони | 30-80°С |
| • Допустимі перегріву холодної сторони | 120°С |
| • Число циклів «нагрів-охолодження» | до 20000 |

Схема герметичного корпусу генераторного модуля



1 - корпус; 2 - електричні виводи;
3 - герметизована трубка для заповнення корпусу інертним газом

Тип модуля	a , мм	b , мм	c , мм	d , мм
Алтек –1010, 1011, 1016, 1017, 1018	42	42	56	56
Алтек –1019÷1022	32	32	44	44
Алтек –1023÷1028	32	62	48	78
Алтек –1029÷1035	62	62	77	77
Алтек –1036÷1039	92	92	108	108

- Модулі мають підвищену надійність завдяки застосуванню новітньої технології комутації віток та їх розміщення в герметичні металічні корпуси з нержавіючої тонкостінної сталі, а також спеціальним електричним з'єднанням всередині модуля, які збільшують надійність MTBF в 50-2800 раз.

- Модулі виготовляються за спеціальною гнучкою технологією, яка дає можливість отримати різні варіанти модулів без додаткових затрат.

Параметри термоелектричних модулів

Тип модуля	Розмір, мм	U , В	I , А	W , Вт	Q , Вт	η , %	M^*
Алтек 1010	40x40x4.0	4.4±0.2	1.4±0.07	6.0±0.3	100±5	6.0±0.3	1
Алтек 1011	40x40x4.0	2.2±0.1	2.75±0.15	6.0±0.3	100±5	6.0±0.3	1
Алтек 1016	40x40x4.0	1.1±0.05	5.5±0.3	6.0±0.3	100±5	6.0±0.3	80
Алтек 1017	40x40x4.0	0.55±0.03	11±0.5	6.0±0.3	100±5	6.0±0.3	350
Алтек 1018	40x40x4.0	0.27±0.02	22±1	6.0±0.3	100±5	6.0±0.3	600
Алтек 1019	30x30x4.0	0.9±0.05	3.5±0.2	3.1±0.2	50±3	6.0±0.3	1
Алтек 1020	30x30x4.0	0.45±0.02	7±0.4	3.1±0.2	50±3	6.0±0.3	50
Алтек 1021	30x30x4.0	0.3±0.02	10±0.6	3.0±0.2	50±3	6.0±0.3	190
Алтек 1022	30x30x4.0	0.15±0.01	20±1.5	3.0±0.2	50±3	6.0±0.3	400
Алтек 1023	30x60x4.0	1.8±0.1	3.5±0.2	6.3±0.3	100±5	6.0±0.3	1
Алтек 1025	30x60x4.0	0.9±0.05	7±0.4	6.3±0.3	100±5	6.0±0.3	90
Алтек 1026	30x60x4.0	0.6±0.03	10±0.6	6.0±0.3	100±5	6.0±0.3	270
Алтек 1027	30x60x4.0	0.3±0.02	20±2	6.0±0.3	100±5	6.0±0.3	520
Алтек 1028	30x60x4.0	0.15±0.01	37±3	5.5±0.3	100±5	5.5±0.3	840
Алтек 1029	60x60x4.0	3.6±0.2	3.5±0.2	12.6±0.6	200±10	6.0±0.3	1
Алтек 1030	60x60x4.0	1.8±0.1	7±0.4	12.6±0.6	200±10	6.0±0.3	150
Алтек 1031	60x60x4.0	1.2±0.05	10±0.6	12±0.6	200±10	6.0±0.3	450
Алтек 1032	60x60x4.0	0.9±0.05	13±0.7	12±0.6	200±10	6.0±0.3	580
Алтек 1033	60x60x4.0	0.6±0.03	20±1.5	12±1.5	200±10	6.0±0.3	940
Алтек 1034	60x60x4.0	0.3±0.02	37±3	11±0.6	200±10	5.5±0.3	1500
Алтек 1035	60x60x4.0	0.15±0.01	65±5	10±0.6	200±10	5.2±0.25	2800
Алтек 1036	90x90x4.0	8±0.4	3.5±0.2	28±2	460±25	6.0±0.3	1
Алтек 1037	90x90x4.0	4±0.2	7±0.4	28±2	460±25	6.0±0.3	170
Алтек 1038	90x90x4.0	2.7±0.2	9.5±0.5	25±2	460±25	5.4±0.3	600
Алтек 1039	90x90x4.0	1.35±0.07	18±1	24±2	460±25	5.2±0.25	1140

* M – коефіцієнт для модулів підвищеної надійності, показує в скільки разів ці модулі мають MTBF більший порівняно з модулями звичайної надійності типу Алтек-1010, 1011, 1019, 1023, 1029, 1036. Відомості про значення MTBF представляємо за запитом покупців.

Властивості модулів при проміжних температурах

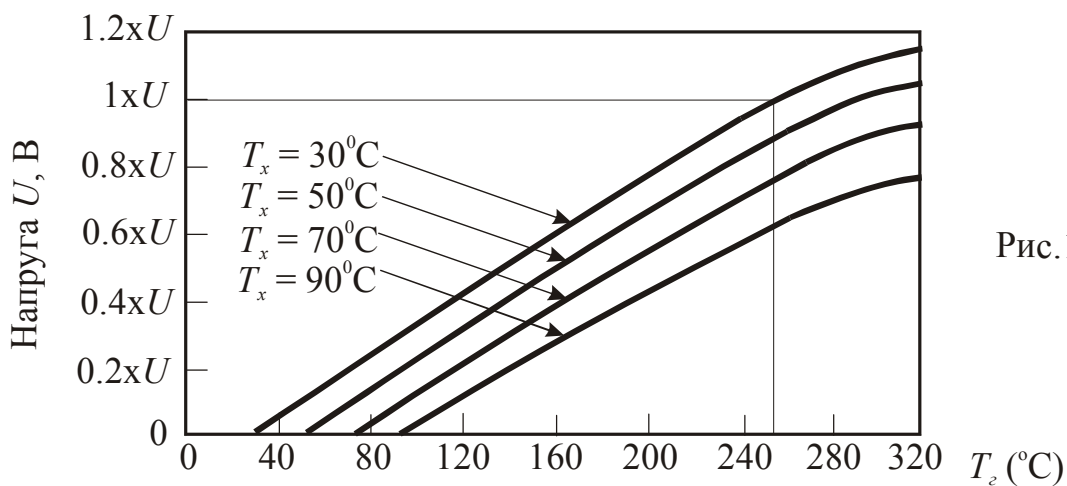


Рис.1.

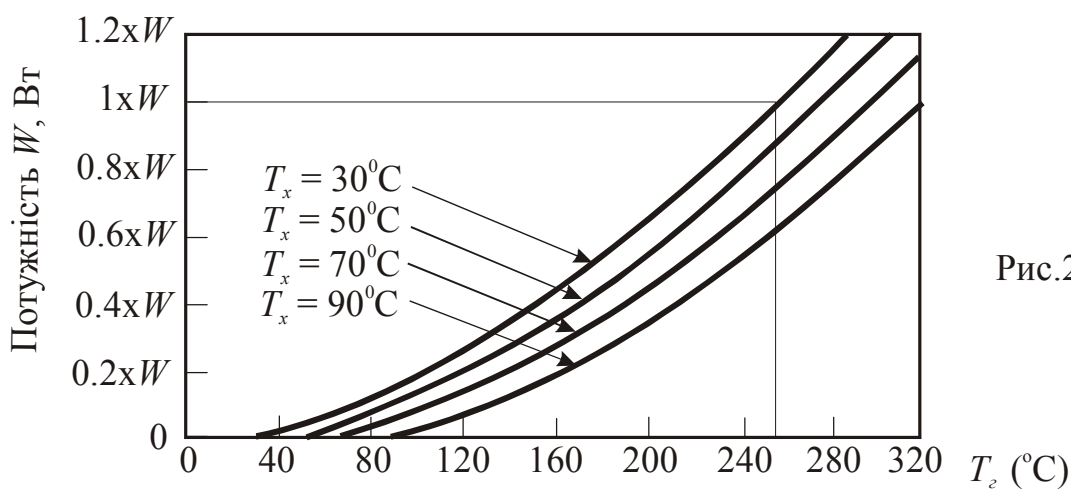


Рис.2.

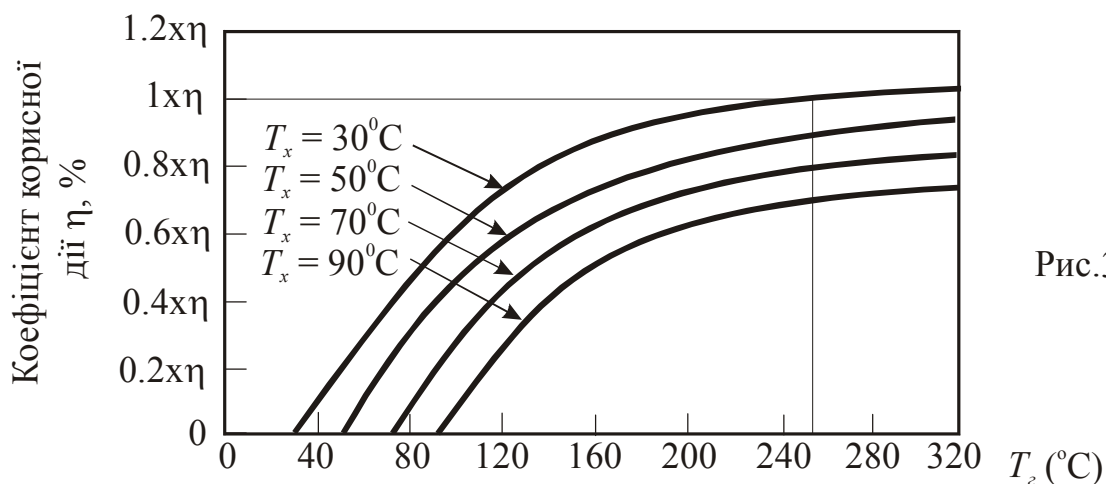


Рис.3.

Замовлення на модулі і додаткову інформацію можна отримати за адресою: Головна пошта, а/с 86, Чернівці, 58002, Україна; e-mail: ite@inst.cv.ua; факс: (380-3722)-41917; телефон: (380-3722)-41917; <http://ite.cv.ukrtel.net>.