

NEW!



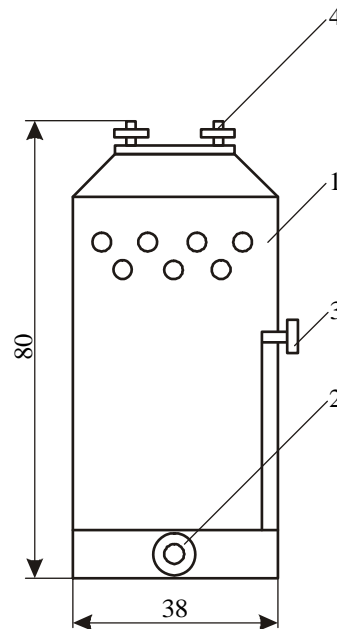
ТЕРМОЕЛЕКТРИЧНИЙ МІКРОГЕНЕРАТОР АЛТЕК - 8031



• Призначений для забезпечення електричною енергією постійного струму різноманітних радіоелектронних пристроїв та приладів малої потужності.

• Принцип роботи термоелектричного мікрогенератора базується на прямому перетворенні теплової енергії згоряння газового палива (пропан-бутану) в електричну на основі термоелектрики.

Зовнішній вигляд і схема термоелектричного мікрогенератора



*1- корпус генератора; 2- пристрій для заправлення генератора паливом;
3- вентиль; 4-електричні клеми.*

• Термоелектричний генератор складається з циліндричного корпусу 1, всередині якого розміщені термоелектричний перетворювач і каталітичний пальник з паливною ємністю. У нижній частині паливної ємності розміщений пристрій 2 для періодичного заправлення генератора паливом. Подача газу в пальник здійснюється вентилем 3. Електричні клеми 4 для під'єднання зовнішнього навантаження розташовані у верхній частині корпусу мікрогенератора. Запуск термоелектричного мікрогенератора здійснюється від полум'я сірника або запальнички.

- Застосування каталізатора забезпечує повне спалювання пропан-бутану і виключає утворення шкідливих речовин у продуктах згоряння газу.
- Стабільність температурних характеристик каталітичного пальника практично не залежить від впливу зовнішніх факторів.
- Для генерування електричної енергії використовується доступне газове паливо.
- Використання палива зрідженого пропан-бутану забезпечує споживачу автономне живлення електричною енергією.

Параметри термоелектричного мікрогенератора

№ п/п	Найменування параметра, одиниця виміру	Значення
1.	Електрична напруга, В	3
2.	Електрична потужність, мВт	10
3.	Вид палива	пропан-бутан, зріджений
4.	Витрата палива, г/година	0.09
5.	Час безупинної роботи на одній заправці паливної ємності, година	125
6.	Габаритні розміри, мм	
	діаметр	38
	висота	80
7.	Вага, г	75

Замовлення та додаткову інформацію можна отримати за адресою: головпошта, а/с 86, Чернівці, 58002, Україна; e-mail: ite@inst.cv.ua; факс: (380-3722)-41917; телефон: (380-3722)-41917; <http://ite.cv.ukrtel.net>.