

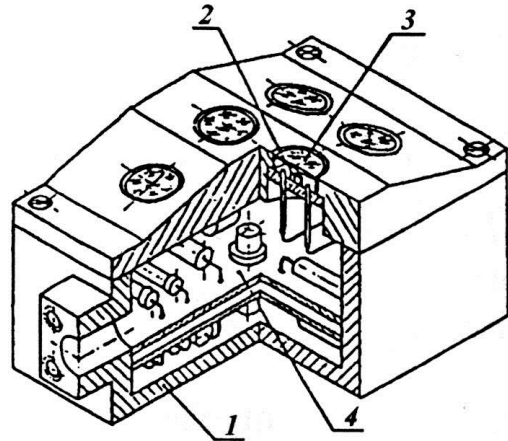
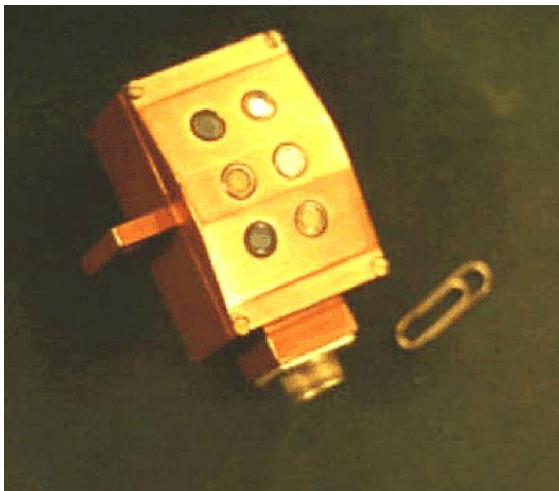


- Датчик сповіщення пожежі призначено для використання в силових відділеннях і кабінах транспортних засобів різного типу. Його можна успішно застосовувати в протипожежних системах, а також у стаціонарних об'єктах - магазинах, аеровокзалах, житлових приміщеннях, офісах тощо.

- Робота датчика сповіщення заснована на реєстрації випромінювання полум'я вуглеводнів у двох вузьких областях ІЧ спектру, поблизу 2.7 і 4.3 мкм і на обробці наступного сигналу сильним алгоритмом з генеруванням командного сигналу для приведення в дію системи боротьби з вогнем або подачі сигналу.

- Розроблений датчик сповіщення оптимально відповідає сучасним протипожежним концепціям, забезпечуючи високу чутливість при визначенні центра непередбаченої пожежі та малу можливість неправильного спрацювання.

Зовнішній вигляд і схема багатоканального датчика сповіщення пожежі



- Датчик встановлюється в міцний корпус (1). Спеціально розроблені термоелектричні плівкові приймачі високої чутливості (2), які показують швидке спрацювання, використовуються в якості ІЧ датчиків. Фільтри з вузькою зоною інтерференції (3) встановлено на вхідних віконцях приймачів. Електрична схема обробки сигналу - на 2-х сторонній пластині (4).

- Характерною особливістю даного датчика є підвищений захист проти неправильного спрацювання. В робочих умовах він не спрацьовує ні на пряму дію сонячних променів, ні на різні лампи. Він не спрацьовує на ІЧ випромінювання нагрітих предметів, зокрема, пристрої обігріву тощо.

- Використання термоелектричних приймачів з низьким опором дозволяє уникнути неправильного спрацювання при електромагнітних шумах.

Технічні характеристики

1.	Мінімальна площа відкритого полум'я, що забезпечує надійну роботу датчика на відстані до 10 м, м ²	0.2
2.	Час генерування командного сигналу на мимовільне загоряння при впливі полум'я на приймальні елементи датчика, мс	40
3.	Поле візуального кута, не менше	120°
4.	Напруга постійного струму, В	27
5.	Потужність, що споживається, Вт	0.01-0.1
6.	Датчик зберігає нормальну роботу при дії температур, °С відносної вологості при 25 °С ±10 °С, % акустичних шумах, дБ	від -60 до +60 до 80 до 120

Замовлення й додаткова інформація: головпошта, а/с 86, Чернівці, 58002, Україна;
e-mail: ite@cv.ukrtel.net; факс: (380-3722)-41917; телефон: (380-3722)-41917;
<http://ite.cv.ukrtel.net>.